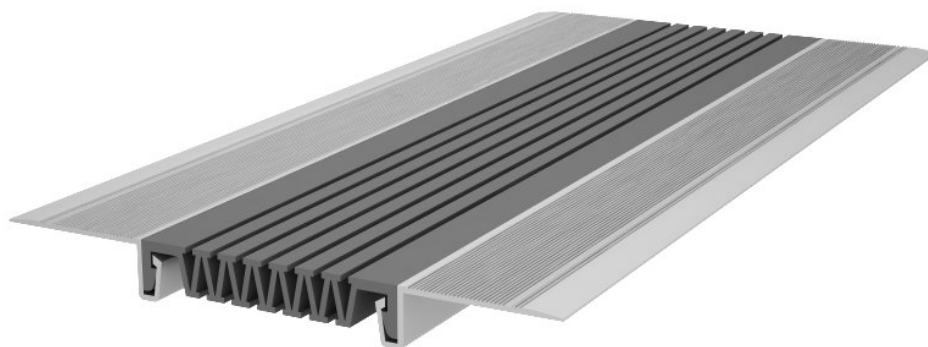
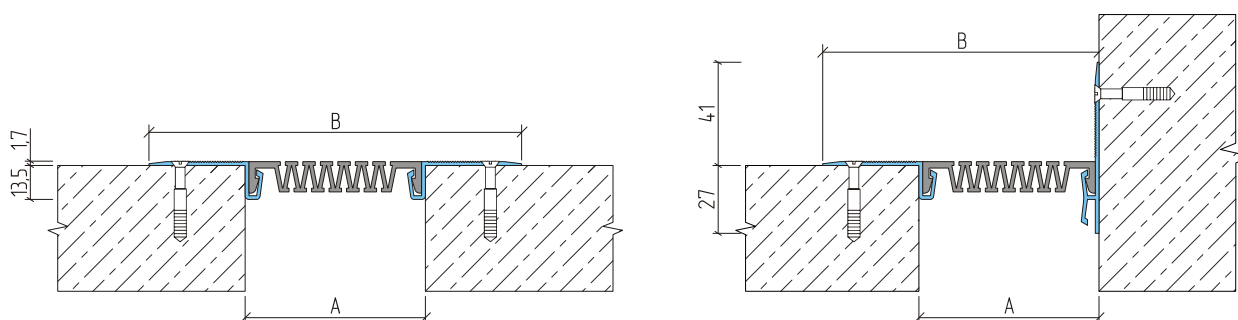


Накладные ДШС-0, ДШС-0-УГЛ



ЭКСПЛУАТАЦИОННЫЕ ХАРАКТЕРИСТИКИ

УСТРОЙСТВО	КОМПЕНСАТОР	ПЕРЕМЕЩЕНИЯ, мм			РАЗМЕРЫ, мм	
		→•←	←•→	↓•↑	А	В
ДШС-0 / 030	С1-022	5	10	20	25-30	107
ДШС-0-УГЛ / 030						68
ДШС-0 / 045	С1-037	10	15	30	40-50	122
ДШС-0-УГЛ / 045						83
ДШС-0 / 065	С1-052	15	25	80	60-75	142
ДШС-0-УГЛ / 065						103
ДШС-0 / 080	С1-067	20	50	100	80-110	157
ДШС-0-УГЛ / 080						118
ДШС-0 / 100	С1-082	35	60	120	100-130	177
ДШС-0-УГЛ / 100						138
ДШС-0 / 135	С2-120	40	50	140	120-150	212
ДШС-0-УГЛ / 135						173
ДШС-0 / 160	С3-145	50	50	170	135-170	237
ДШС-0-УГЛ / 160						198
ДШС-0 / 180	С2-160	60	70	190	160-220	257
ДШС-0-УГЛ / 180						218
ДШС-0 / 250	С2-200	110	70	280	200-260	327
ДШС-0-УГЛ / 250						288

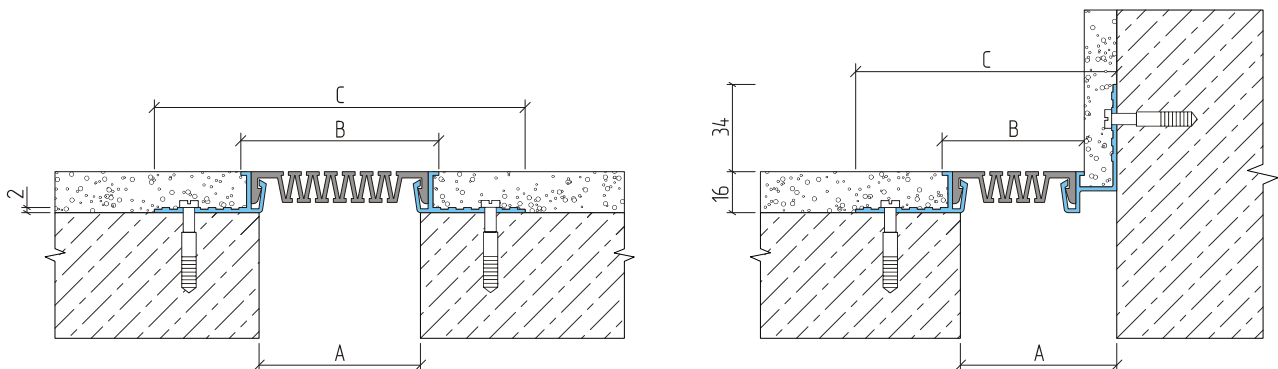


Закладные (под штукатурку) ДШС-16, ДШС-16-УГЛ.Ш












ЭКСПЛУАТАЦИОННЫЕ ХАРАКТЕРИСТИКИ

УСТРОЙСТВО	КОМПЕНСАТОР	ПЕРЕМЕЩЕНИЯ, мм			РАЗМЕРЫ, мм		
		→•←	←•→	↓•↑	A	B	C
ДШС-16 / 020	C1-022	5	10	20	15-25	34	102
ДШС-16-УГЛ.Ш / 040					35-45	34	81
ДШС-16 / 035	C1-037	10	15	30	30-40	49	117
ДШС-16-УГЛ.Ш / 055					50-60	49	96
ДШС-16 / 055	C1-052	15	25	80	50-60	69	137
ДШС-16-УГЛ.Ш / 075					70-85	69	116
ДШС-16 / 070	C1-067	20	50	100	70-100	85	152
ДШС-16-УГЛ.Ш / 090					90-120	85	131
ДШС-16 / 090	C1-082	35	60	120	90-120	105	172
ДШС-16-УГЛ.Ш / 110					110-140	105	151
ДШС-16 / 130	C2-120	40	50	140	110-130	144	212
ДШС-16-УГЛ.Ш / 150					130-150	144	191
ДШС-16 / 150	C3-145	50	50	170	125-160	164	232
ДШС-16-УГЛ.Ш / 170					145-180	164	211
ДШС-16 / 170	C2-160	60	70	190	150-210	184	252
ДШС-16-УГЛ.Ш / 190					170-230	184	231
ДШС-16 / 240	C2-200	110	70	280	190-250	254	322
ДШС-16-УГЛ.Ш / 260					210-270	254	301



Дилатационные устройства **АКВАСТОП®** тип ДШС

ТИПЫ КОМПЕНСАТОРОВ (материал – ТЭП)

Тип	Вид
C1-022	
C1-037	
C1-052	
C1-067	
C1-082	
C2-120	
C3-145	
C2-160	
C2-200	



Соединительный элемент – СЦЕПКА.

Комплектация:

- для компенсаторов C2 – 1 шт.
- для компенсаторов C3 – 2 шт.

КРЕПЛЕНИЕ и МЕТИЗЫ

Железобетонное основание

- для накладных устройств: анкер-винт с потайной головкой R-LX-05X050-CS.
- для закладных устройств: анкер-винт с потайной или шестигранной головкой R-LX-05X050-CS или R-LX-05X050-HF.

Кирпич, пустотелый кирпич, пеноблок, гипсокартон и подобные основания.

- для накладных и закладных устройств: распорный универсальный дюбель с шурупом 4ALL-10+6060.

Шаг монтажа – 300 мм. Количество анкеров на 3 метра устройства – 20 шт.