

Дилатационные устройства **АКВАСТОП®** тип ДШН

ОБЛАСТЬ ПРИМЕНЕНИЯ





Дилатационные устройства ДШН предназначены для обрамления деформационных швов в зданиях, сооружениях паркингов, эксплуатируемых кровель стилобата и логистических центров, шириной до 145 мм при движении пневмоколёсного транспорта и погрузчиков грузоподъёмностью до 600 кН разрешённой нагрузкой до 3,0 МПа.

ОПИСАНИЕ

Конструктивно дилатационные устройства состоят из алюминиевых направляющих и компенсатора.

Конструкция дилатационного устройства обеспечивает защиту полости деформационного шва от возможного попадания крупного мусора и грязи.

ТИПЫ КОМПЕНСАТОРОВ (материал – ТЭП)

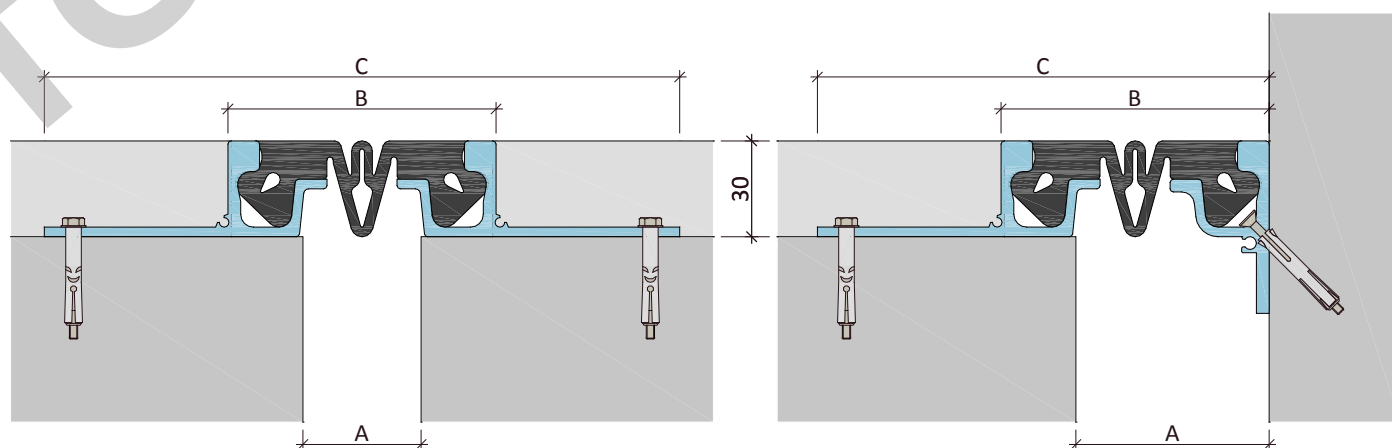
Тип	Вид
H1-067	
H2-095	
H1-098	
H1-130	

Закладные ДШН-30, ДШН-30-УГЛ



ЭКСПЛУАТАЦИОННЫЕ ХАРАКТЕРИСТИКИ

УСТРОЙСТВО	КОМПЕНСАТОР	ПЕРЕМЕЩЕНИЯ, мм			РАЗМЕРЫ, мм			НАГРУЗКА, МПа
		→•←	←•→	↓•↑	A	B	C	
ДШН-30 / 040	Н1-067	7	13	8	40	84	199	3,0
ДШН-30-УГЛ / 060					60		142	
ДШН-30 / 065	Н2-095	35	90	100	65	112	227	3,0
ДШН-30-УГЛ / 090					90		170	
ДШН-30 / 070	Н1-098	25	15	30	70	115	230	2,5
ДШН-30-УГЛ / 090					90		173	
ДШН-30 / 100	Н1-130	20	20	40	100	146	261	2,0
ДШН-30-УГЛ / 120					120		204	

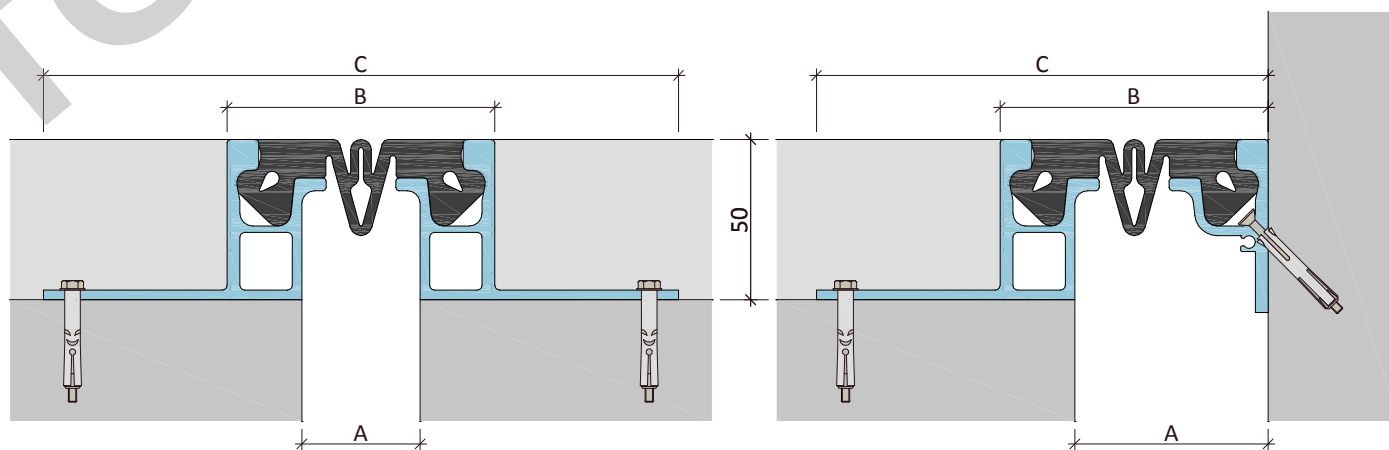


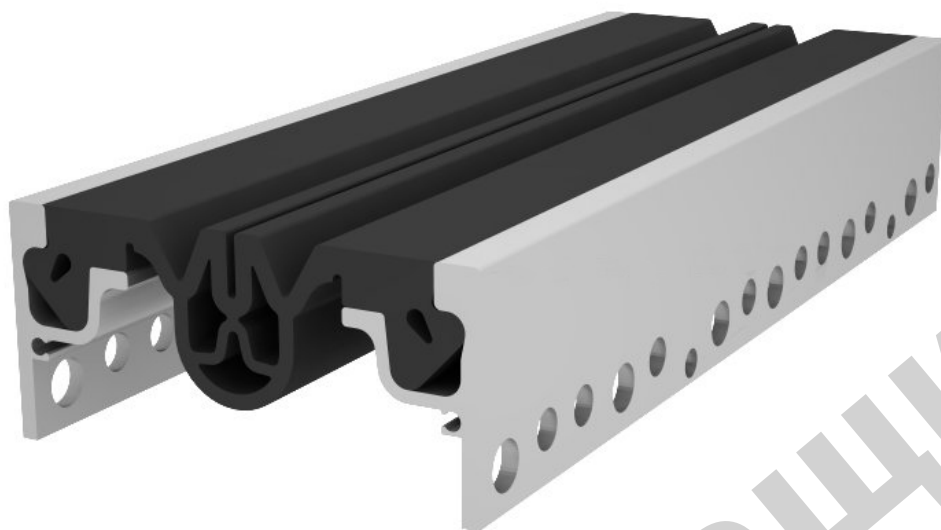
Закладные ДШН-50, ДШН-50-УГЛ



ЭКСПЛУАТАЦИОННЫЕ ХАРАКТЕРИСТИКИ

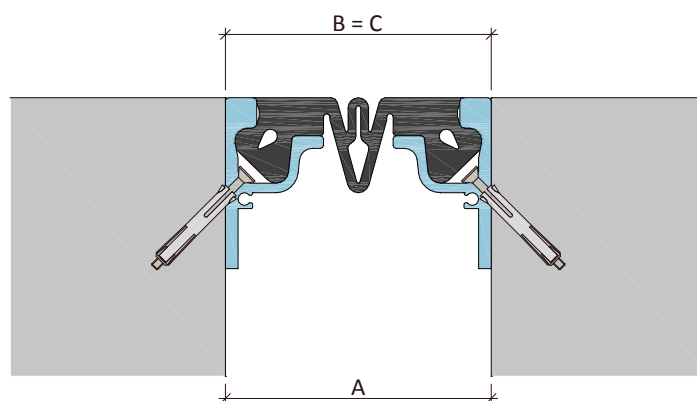
УСТРОЙСТВО	КОМПЕНСАТОР	ПЕРЕМЕЩЕНИЯ, мм			РАЗМЕРЫ, мм			НАГРУЗКА, МПа
		→•←	←•→	↓•↑	A	B	C	
ДШН-50 / 040	Н1-067	7	13	8	40	84	199	3,0
ДШН-50-УГЛ / 060					60		142	
ДШН-50 / 065	Н2-095	35	90	100	65	112	227	3,0
ДШН-50-УГЛ / 090					90		170	
ДШН-50 / 070	Н1-098	25	15	30	70	115	230	2,5
ДШН-50-УГЛ / 090					90		173	
ДШН-50 / 100	Н1-130	20	20	40	100	146	261	2,0
ДШН-50-УГЛ / 120					120		204	





ЭКСПЛУАТАЦИОННЫЕ ХАРАКТЕРИСТИКИ

УСТРОЙСТВО	КОМПЕНСАТОР	ПЕРЕМЕЩЕНИЯ, мм			РАЗМЕРЫ, мм		НАГРУЗКА, МПа
		→•←	←•→	↓•↑	A	B = C	
ДШН-УГЛ / 085	H1-067	7	13	8	85	85	2,0
ДШН-УГЛ / 112	H2-095	35	90	100	112	112	3,0
ДШН-УГЛ / 115	H1-098	25	15	30	115	115	2,0
ДШН-УГЛ / 145	H1-130	20	20	40	145	145	2,0



Технические данные материалов изделий

1. РЕЗИНЫ НА ОСНОВЕ ЭТИЛЕНПРОПИЛЕНОВОГО КАУЧУКА – EPDM (РЕЗИНА)

Изделия из этого материала изготавливают в соответствии с ТУ 5772–001–58093526–11.

Применение этого материала обеспечивает следующие преимущества:

- ✓ широкий диапазон рабочих температур (от –50 °С до + 80 °С);
- ✓ гибкость и эластичность при отрицательных температурах;
- ✓ высокая химическая стойкость;
- ✓ долговечность;
- ✓ простота монтажа;
- ✓ экологическая безопасность.

Физико–механические показатели материала:

№	Наименование показателя	Метод	Значение
1	Твёрдость по Шор А, единицы Шор А	ГОСТ 263	70 ± 5
2	Условная прочность при растяжении, МПа (кг/см ²), не менее	ГОСТ 270 на образцах тип 1 толщ. 2,0 мм	7,5 (75)
3	Относительное удлинение при разрыве, %, не менее	ГОСТ 270 на образцах тип 1 толщ. 2,0 мм	200
4	Относительная остаточная деформация при статической деформации сжатия 20 % в течение 24 часов при температуре 100 °С, %, не более	ГОСТ 9.029 метод Б	50
5	Изменение показателей после старения в воздухе в течение 24 часов при температуре 125 °С – твердость, единицы Шор А, в пределах – условная прочность при растяжении, %, не менее – относительное удлинение при разрыве, %, не менее	ГОСТ 9.024	±15 – 25 – 60
6	Температурный предел хрупкости, °С, не выше	ГОСТ 7912	– 50
7	Коэффициент морозостойкости по эластическому восстановлению после сжатия при температуре минус 50 °С, не менее	ГОСТ 13808	0,2
8	Стойкость к термосветоозонному старению при температуре 40 °С в течение 96 часов с объемной долей озона $(5 \pm 0,5) \times 10^{-5}$ % при статической деформации растяжения 20 %	ГОСТ 9.026	Не допускаются трещины, видимые невооруженным глазом
9	Сопrotивление раздиру, кгс/см, не менее	ГОСТ 262	20
10	Изменение твердости после воздействия водного раствора хлористого натрия по ГОСТ 4233 с массовой долей 10 % в течение 14 суток при температуре 70 °С, не более	ГОСТ 9.030 метод В	3
11	Диапазон рабочих температур, °С		от – 50 до + 80

2. АЛЮМИНИЙ ГОСТ 4784-97

Изделия из этого материала изготавливают в соответствии с ГОСТ 8617-81* и ГОСТ 22233-2001.

Применение данного материала обеспечивает нижеследующие преимущества:

- ✓ высокая прочность при низком удельном весе;
- ✓ высокая химическая и коррозионная стойкость;
- ✓ долговечность;
- ✓ простота монтажа, обслуживания и ухода;
- ✓ экологическая безопасность.

Технические данные материалов изделий

3. КРЕПЛЕНИЕ - МЕТИЗЫ

- ✓ анкер-винт с шестигранной головкой (R-LX-06X075-NF) – для устройств ДШН-30
- ✓ анкер клиновой (R-НРТII-A4-08075/10) – для устройств ДШН-50
- ✓ рамный анкер с потайной головкой (НТ 8x72) – для направляющей устройств ДШН-УГЛ

Шаг монтажа на три пог.м устройства – от края 60 мм, далее 180 мм. Количество анкеров 34 шт.

ТСК Гидрозащита
Тел.: (347)273-02-02, 299-15-54 WEB.: водестоп.рф

Общие положения

Продукты системы **АКВАСТОП®**, описанные в настоящем проспекте, предназначены для обустройства деформационных швов при строительстве, ремонте и реконструкции зданий и сооружений различного назначения.

Основываясь на нашем многолетнем опыте производства и применения продуктов системы **АКВАСТОП®**, мы всегда готовы оказать профессиональную техническую помощь и консультации проектным и строительным организациям по выбору и применению соответствующих продуктов и решению технических задач.

ИСПОЛЬЗУЕМЫЕ ТЕРМИНЫ

В проспекте использованы следующие термины:

Деформационный шов – температурный, осадочный, антисейсмический и другие швы в строительной конструкции, а также их сочетания.

Перемещения – допустимые перемещения дилатационных устройств. Виды перемещений приведены в таблице ниже:

НАЧАЛЬНОЕ ПОЛОЖЕНИЕ	СДВИГ ВЕРТИКАЛЬНЫЙ ↑•↓
СЖАТИЕ →•←	РАСТЯЖЕНИЕ ←•→

Общие положения

ТРАНСПОРТИРОВАНИЕ И ХРАНЕНИЕ

Изделия перевозят транспортом всех видов в соответствии с правилами перевозки в условиях, исключающих их механические повреждения и загрязнение.

Изделия следует хранить в заводской упаковке, не подвергать деформирующим нагрузкам, защищать от воздействия нефтепродуктов, органических растворителей.

Условия при воздействии климатических факторов должны соответствовать:

- при транспортировании – группе условий 8 по ГОСТ 15150;
- при хранении – группе условий 3 по ГОСТ 15150.

СЕРТИФИКАЦИЯ

Вся продукция системы **АКВАСТОП®** сертифицирована.

ГАРАНТИИ ИЗГОТОВИТЕЛЯ

Предприятие–изготовитель гарантирует соответствие изделий требованиям нормативных документов при соблюдении потребителем условий применения, правил транспортирования и хранения, указаний по эксплуатации.

Гарантийный срок хранения изделий – 2 года со дня изготовления.

Гарантийный срок эксплуатации изделий – 5 лет.

Гарантия изготовителя распространяется на эксплуатационные характеристики изделий при условии, что все работы по установке выполнены в соответствии с регламентами, согласованными с Изготовителем.

Потребитель несет ответственность за соответствие выбранного им типа изделия назначению и условиям его эксплуатации.

ЗАМЕЧАНИЯ

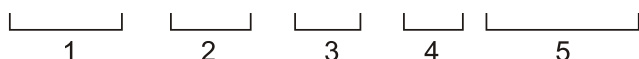
Изготовитель оставляет за собой право вносить изменения в технические данные изделий, не ухудшающие их характеристики, основываясь на результатах новых разработок.

Приведенные рисунки схематично отражают устройство изделий и могут отличаться от реальной ситуации.

Обращаем Ваше внимание, что вся информация в сборнике носит справочный характер и не является публичной офертой, определяемой положениями статьи 437 Гражданского кодекса Российской Федерации.

Технические параметры (спецификации) и комплект поставки продукции могут быть изменены производителем без предварительного уведомления. Пожалуйста, уточняйте информацию у наших специалистов.

Обозначение дилатационных устройств

ДШВ – 20 / 030 (В0–032)**ДШВ – 15 – 20 / 040 (В1–049)****ДШН – 30 – УГЛ / 085 (Н1–130)****ДШКА – ФАС / 080 (К3–074)**

тип дилатационного устройства

- 1 – **ДШВ**;
- 2 – высота / тип 1-ой направляющей, мм;
- 3 – высота / тип 2-ой направляющей, мм;
- 4 – номинальная ширина между берегами шва, мм;
- 5 – тип компенсатора.

ПРИМЕНЯЕМЫЕ СОКРАЩЕНИЯ:

- УГЛ** – угловая направляющая;
- УГЛ.Ш** – угловая направляющая под штукатурку;
- ФАС** – фасадная направляющая;
- ФАС.2** – фасадная направляющая вариант 2.

ПРИМЕРЫ ОБОЗНАЧЕНИЯ:**ДШКА – 0 / 050 (К3-044)**

Дилатационное устройство ДШКА, с накладными направляющими, для деформационных швов шириной 50 мм, с компенсатором К3-044.

ДША – 30 / 025 (А1-030)

Дилатационное устройство ДША, с закладными направляющими высотой 30 мм, для деформационных швов шириной 25 мм, с компенсатором А1-030.

ДШВ – 50 – УГЛ / 035 (В2-038)

Дилатационное устройство ДШВ, с закладной направляющей высотой 50 мм и угловой направляющей, для деформационных швов шириной 35 мм, с компенсатором В2-038.

ДШН – УГЛ / 115 (Н1-098)

Дилатационное устройство ДШН, с угловыми направляющими, для деформационных швов шириной 115 мм, с компенсатором Н1-098.

ДШС – 16 – УГЛ.Ш / 040 (С1-027)

Дилатационное устройство ДШС, с направляющей высотой 16 мм и угловой направляющей под штукатурку, для деформационных швов шириной 40 мм, с компенсатором С1-027.

ДГК – ФАС / 70 (Г5-068)

Дилатационное устройство ДГК, с фасадными направляющими, для деформационных швов шириной 70 мм, с компенсатором Г5-068.