

Дилатационные устройства **АКВАСТОП®** тип ДША.ТС

ОБЛАСТЬ ПРИМЕНЕНИЯ

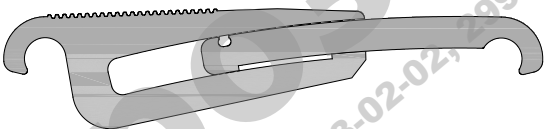
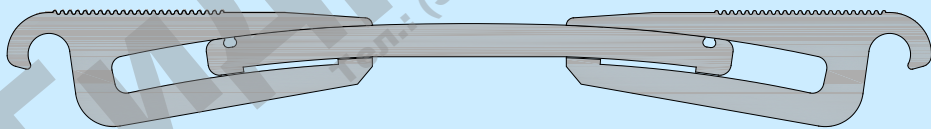

Дилатационные устройства ДША.ТС предназначены для обрамления деформационных швов в зданиях, сооружениях паркингов и эксплуатируемых кровель стилобата шириной от 120 мм до 300 мм с движением транспорта на пневмоколёсном ходу и цельнолитых шинах разрешённой нагрузкой до 3,0 МПа.

ОПИСАНИЕ

Конструктивно дилатационные устройства состоят из алюминиевых направляющих и компенсатора.

Конструкция дилатационного устройства обеспечивает защиту полости деформационного шва от возможного попадания крупного мусора и грязи.

ТИПЫ КОМПЕНСАТОРОВ (материал – алюминий)

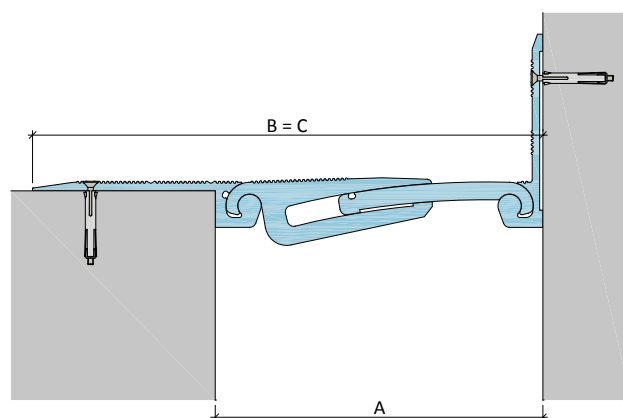
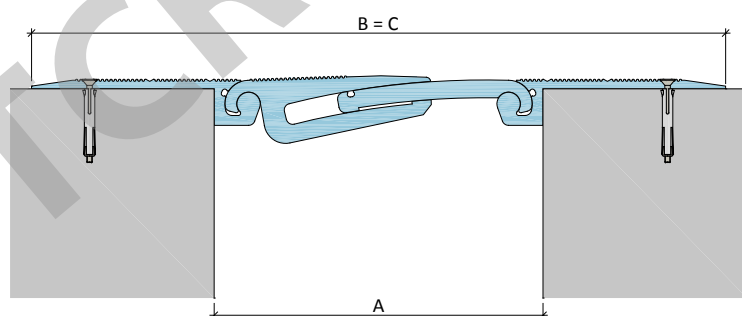
Тип	Вид
А.ТС1-143	
А.ТС1-243	
А.ТС1-290	

Накладные ДША.ТС-0, ДША.ТС-0-УГЛ



ЭКСПЛУАТАЦИОННЫЕ ХАРАКТЕРИСТИКИ

УСТРОЙСТВО	КОМПЕНСАТОР	ПЕРЕМЕЩЕНИЯ, мм			РАЗМЕРЫ, мм		НАГРУЗКА, МПа
		→•←	←•→	↓•↑	A	B = C	
ДША.ТС-0 / 155	А.ТС1-143	20	20	25	155	325	3,0
ДША.ТС-0-УГЛ / 155						240	
ДША.ТС-0 / 255	А.ТС1-243	40	40	50	255	425	2,1
ДША.ТС-0-УГЛ / 255						340	
ДША.ТС-0 / 300	А.ТС1-290	45	45	60	300	470	1,0
ДША.ТС-0-УГЛ / 300						385	

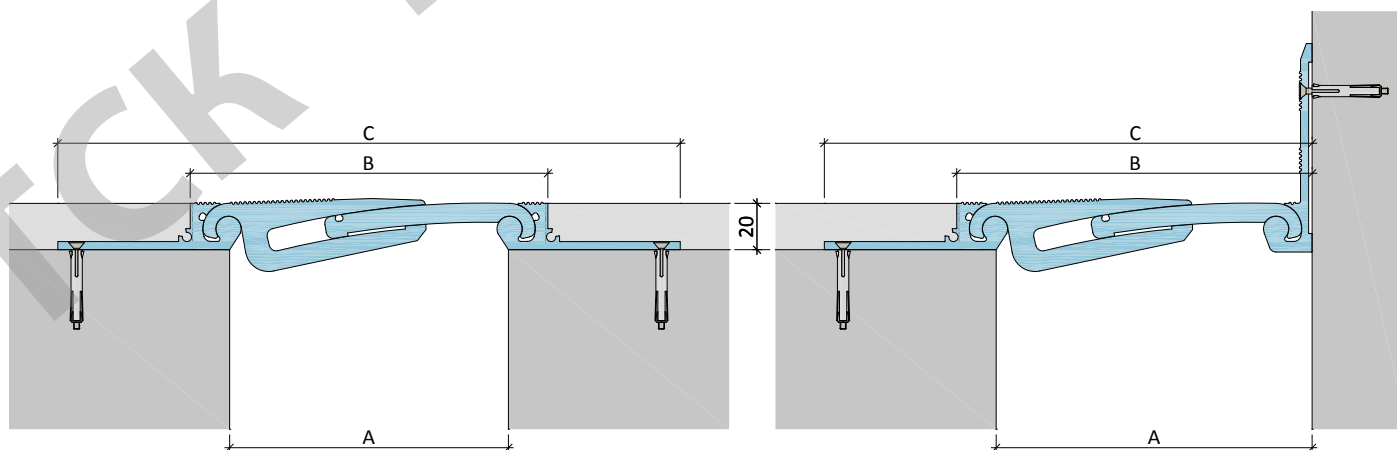


Закладные ДША.ТС-20, ДША.ТС-20-УГЛ



ЭКСПЛУАТАЦИОННЫЕ ХАРАКТЕРИСТИКИ

УСТРОЙСТВО	КОМПЕНСАТОР	ПЕРЕМЕЩЕНИЯ, мм			РАЗМЕРЫ, мм			НАГРУЗКА, МПа
		→•←	←•→	↓•↑	A	B	C	
ДША.ТС-20 / 120	А.ТС1-143	20	20	25	120	154	268	3,0
ДША.ТС-20-УГЛ / 135					135		210	
ДША.ТС-20 / 220	А.ТС1-243	40	40	50	220	254	368	2,1
ДША.ТС-20-УГЛ / 235					235		310	
ДША.ТС-20 / 265	А.ТС1-290	45	45	60	265	300	415	1,0
ДША.ТС-20-УГЛ / 280					280		357	

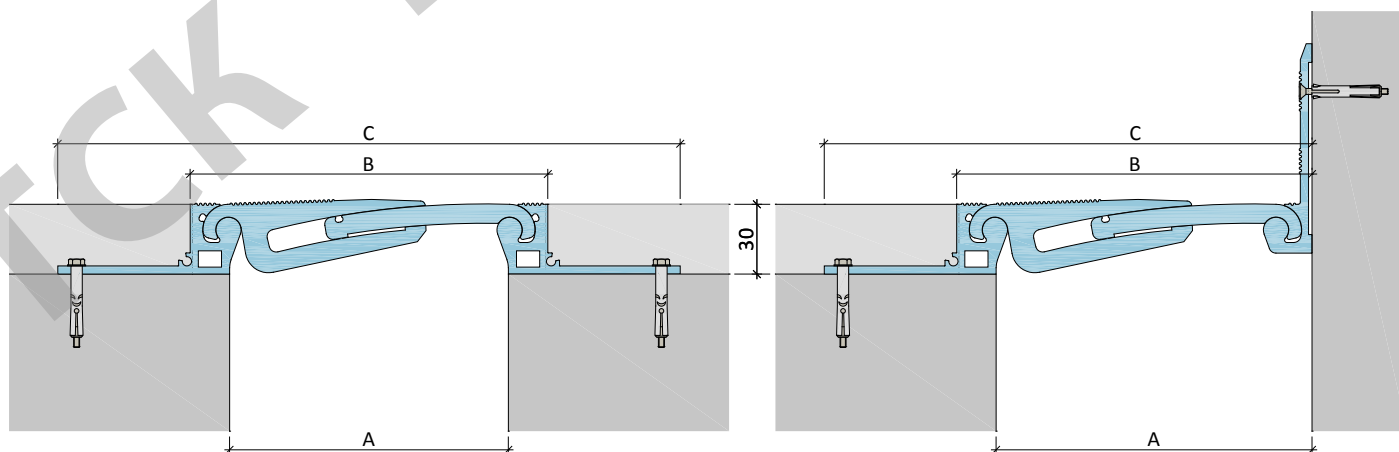


Закладные ДША.ТС-30, ДША.ТС-30-УГЛ



ЭКСПЛУАТАЦИОННЫЕ ХАРАКТЕРИСТИКИ

УСТРОЙСТВО	КОМПЕНСАТОР	ПЕРЕМЕЩЕНИЯ, мм			РАЗМЕРЫ, мм			НАГРУЗКА, МПа
		→•←	←•→	↓•↑	А	В	С	
ДША.ТС-30 / 120	А.ТС1-143	20	20	25	120	154	268	3,0
ДША.ТС-30-УГЛ / 135					135		210	
ДША.ТС-30 / 220	А.ТС1-243	40	40	50	220	254	368	2,1
ДША.ТС-30-УГЛ / 235					235		310	
ДША.ТС-30 / 265	А.ТС1-290	45	45	60	265	300	415	1,0
ДША.ТС-30-УГЛ / 280					280		357	

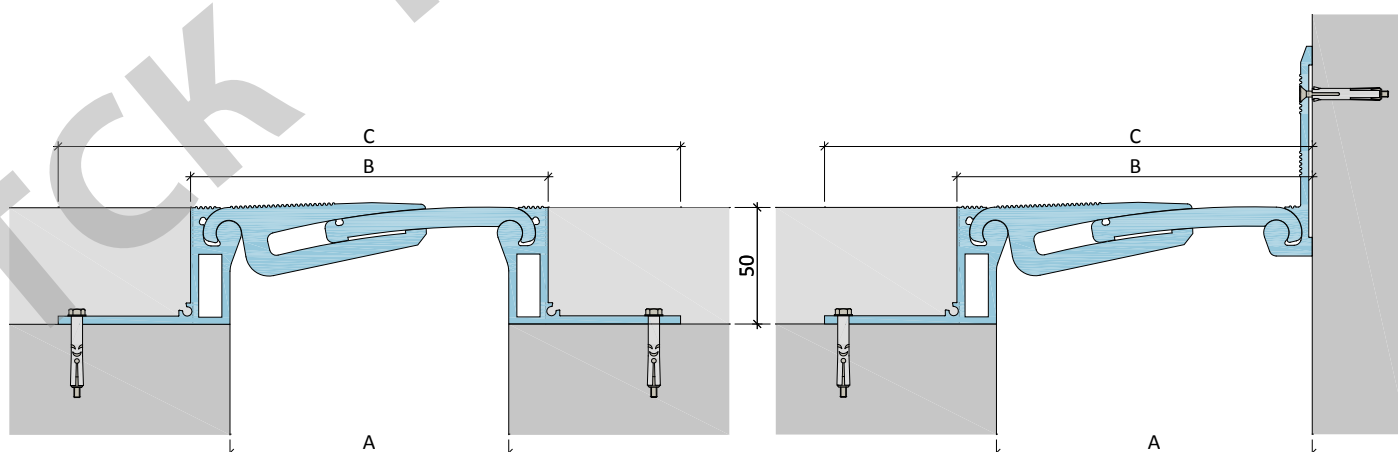


Закладные ДША.ТС-50, ДША.ТС-50-УГЛ



ЭКСПЛУАТАЦИОННЫЕ ХАРАКТЕРИСТИКИ

УСТРОЙСТВО	КОМПЕНСАТОР	ПЕРЕМЕЩЕНИЯ, мм			РАЗМЕРЫ, мм			НАГРУЗКА, МПа
		→•←	←•→	↓•↑	A	B	C	
ДША.ТС-50 / 120	А.ТС1-143	20	20	25	120	154	268	3,0
ДША.ТС-50-УГЛ / 135					135		210	
ДША.ТС-50 / 220	А.ТС1-243	40	40	50	220	254	368	2,1
ДША.ТС-50-УГЛ / 235					235		310	
ДША.ТС-50 / 265	А.ТС1-290	45	45	60	265	300	415	1,0
ДША.ТС-50-УГЛ / 280					280		357	



Технические данные материалов изделий

1. АЛЮМИНИЙ ГОСТ 4784-97

Изделия из этого материала изготавливают в соответствии с ГОСТ 8617-81* и ГОСТ 22233-2001.

Применение данного материала обеспечивает нижеследующие преимущества:

- ✓ высокая прочность при низком удельном весе;
- ✓ высокая химическая и коррозионная стойкость;
- ✓ долговечность;
- ✓ простота монтажа, обслуживания и ухода;
- ✓ экологическая безопасность.

2. КРЕПЛЕНИЕ - МЕТИЗЫ

- ✓ анкер-винт с потайной головкой R-LX-06X075-CS-ZF (Т30) – для устройств ДША.ТС -0
- ✓ анкер-винт с потайной головкой R-LX-06X50-CS-ZF или R-LX-06X075-CS-ZF (Т30) – для устройств ДША.ТС -20
- ✓ анкер-винт с потайной головкой R-LX-06X075-CS-ZF (Т30) – для устройств ДША.ТС-30
- ✓ анкер-винт с шестигранной головкой R-LX-06x050-HF-ZF– для устройств ДША.ТС-50
- ✓ анкер-винт с потайной головкой (R-LX-06X050-CS) – для направляющей устройств ДША.ТС-УГЛ

Шаг монтажа на три пог.м устройства – от края 60 мм, далее 180 мм. Количество анкеров 34 шт.

Общие положения

Продукты системы **АКВАСТОП®**, описанные в настоящем проспекте, предназначены для обустройства деформационных швов при строительстве, ремонте и реконструкции зданий и сооружений различного назначения.

Основываясь на нашем многолетнем опыте производства и применения продуктов системы **АКВАСТОП®**, мы всегда готовы оказать профессиональную техническую помощь и консультации проектным и строительным организациям по выбору и применению соответствующих продуктов и решению технических задач.

ИСПОЛЬЗУЕМЫЕ ТЕРМИНЫ

В проспекте использованы следующие термины:

Деформационный шов – температурный, осадочный, антисейсмический и другие швы в строительной конструкции, а также их сочетания.

Перемещения – допустимые перемещения дилатационных устройств. Виды перемещений приведены в таблице ниже:

НАЧАЛЬНОЕ ПОЛОЖЕНИЕ	СДВИГ ВЕРТИКАЛЬНЫЙ ↑•↓
СЖАТИЕ →•←	РАСТЯЖЕНИЕ ←•→

Общие положения

ТРАНСПОРТИРОВАНИЕ И ХРАНЕНИЕ

Изделия перевозят транспортом всех видов в соответствии с правилами перевозки в условиях, исключающих их механические повреждения и загрязнение.

Изделия следует хранить в заводской упаковке, не подвергать деформирующим нагрузкам, защищать от воздействия нефтепродуктов, органических растворителей.

Условия при воздействии климатических факторов должны соответствовать:

- при транспортировании – группе условий 8 по ГОСТ 15150;
- при хранении – группе условий 3 по ГОСТ 15150.

СЕРТИФИКАЦИЯ

Вся продукция системы **АКВАСТОП®** сертифицирована.

ГАРАНТИИ ИЗГОТОВИТЕЛЯ

Предприятие–изготовитель гарантирует соответствие изделий требованиям нормативных документов при соблюдении потребителем условий применения, правил транспортирования и хранения, указаний по эксплуатации.

Гарантийный срок хранения изделий – 2 года со дня изготовления.

Гарантийный срок эксплуатации изделий – 5 лет.

Гарантия изготовителя распространяется на эксплуатационные характеристики изделий при условии, что все работы по установке выполнены в соответствии с регламентами, согласованными с Изготовителем.

Потребитель несет ответственность за соответствие выбранного им типа изделия назначению и условиям его эксплуатации.

ЗАМЕЧАНИЯ

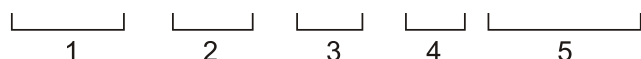
Изготовитель оставляет за собой право вносить изменения в технические данные изделий, не ухудшающие их характеристики, основываясь на результатах новых разработок.

Приведенные рисунки схематично отражают устройство изделий и могут отличаться от реальной ситуации.

Обращаем Ваше внимание, что вся информация в сборнике носит справочный характер и не является публичной офертой, определяемой положениями статьи 437 Гражданского кодекса Российской Федерации.

Технические параметры (спецификации) и комплект поставки продукции могут быть изменены производителем без предварительного уведомления. Пожалуйста, уточняйте информацию у наших специалистов.

Обозначение дилатационных устройств

ДШВ – 20 / 030 (В0–032)**ДШВ – 15 – 20 / 040 (В1–049)****ДШН – 30 – УГЛ / 085 (Н1–130)****ДШКА – ФАС / 080 (К3–074)**

тип дилатационного устройства

- 1 – **ДШВ**;
- 2 – высота / тип 1-ой направляющей, мм;
- 3 – высота / тип 2-ой направляющей, мм;
- 4 – номинальная ширина между берегами шва, мм;
- 5 – тип компенсатора.

ПРИМЕНЯЕМЫЕ СОКРАЩЕНИЯ:

- УГЛ** – угловая направляющая;
- УГЛ.Ш** – угловая направляющая под штукатурку;
- ФАС** – фасадная направляющая;
- ФАС.2** – фасадная направляющая вариант 2.

ПРИМЕРЫ ОБОЗНАЧЕНИЯ:**ДШКА – 0 / 050 (К3-044)**

Дилатационное устройство ДШКА, с накладными направляющими, для деформационных швов шириной 50 мм, с компенсатором К3-044.

ДША – 30 / 025 (А1-030)

Дилатационное устройство ДША, с закладными направляющими высотой 30 мм, для деформационных швов шириной 25 мм, с компенсатором А1-030.

ДШВ – 50 – УГЛ / 035 (В2-038)

Дилатационное устройство ДШВ, с закладной направляющей высотой 50 мм и угловой направляющей, для деформационных швов шириной 35 мм, с компенсатором В2-038.

ДШН – УГЛ / 115 (Н1-098)

Дилатационное устройство ДШН, с угловыми направляющими, для деформационных швов шириной 115 мм, с компенсатором Н1-098.

ДШС – 16 – УГЛ.Ш / 040 (С1-027)

Дилатационное устройство ДШС, с направляющей высотой 16 мм и угловой направляющей под штукатурку, для деформационных швов шириной 40 мм, с компенсатором С1-027.

ДГК – ФАС / 70 (Г5-068)

Дилатационное устройство ДГК, с фасадными направляющими, для деформационных швов шириной 70 мм, с компенсатором Г5-068.