

Дилатационные устройства **АКВАСТОП®** тип ДША.Т (на опорах)

ОБЛАСТЬ ПРИМЕНЕНИЯ

Дилатационные устройства ДША.Т (на опорах) предназначены для перекрытия деформационных швов в зданиях, сооружениях паркингов и эксплуатируемых кровель стилобата шириной до 140 мм с значительным трафиком движения пневмоколёсного транспорта разрешённой нагрузкой до 1,0 МПа.




ОПИСАНИЕ

Конструктивно дилатационные устройства состоят из алюминиевых направляющих, компенсатора и двойных опор.

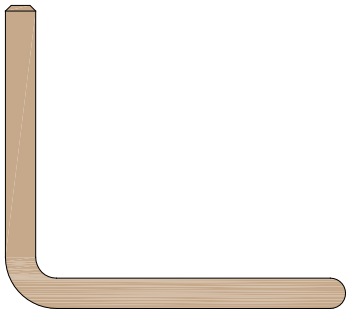
Двойные опоры изготавливаются из стальной проволоки диаметром 8 мм.

Конструкция дилатационного устройства обеспечивает защиту полости деформационного шва от возможного попадания крупного мусора и грязи.

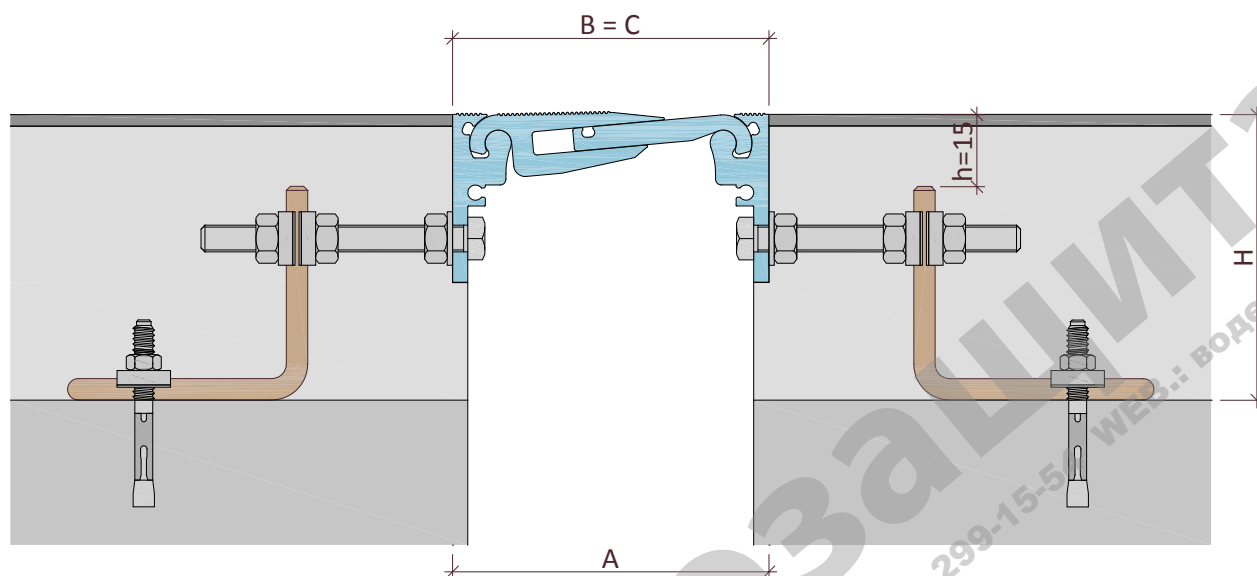
ТИПЫ КОМПЕНСАТОРОВ (материал – алюминий)

Тип	Вид
А.Т1-075	
А.Т1-095	
А.Т1-130	

ТИПЫ ДВОЙНЫХ ОПОР (материал – СТАЛЬ)

Тип	Вид
КД 80x8	
КД 105x8	
КД 130x8	
КД 150x8	
КД 175x8	
КД 205x8	

Угловые ДША.Т–УГЛ.2

СХЕМА УСТАНОВКИ

где:

A – ширина разноса направляющих устройства;

B – видимая ширина устройства;

C – монтажная ширина устройства;

H – высота пирога пола;

h – высота от верха двойной опоры до отметки чистого пола.

Угловые ДША.Т–УГЛ.2

ТИПЫ ДИЛАТАЦИОННЫХ УСТРОЙСТВ

УСТРОЙСТВО	КОМПЕНСАТОР	ДВОЙНАЯ ОПОРА	ПЕРЕМЕЩЕНИЯ, мм			РАЗМЕРЫ, мм			НАГРУЗКА, МПа
			→•←	←•→	↓•↑	А	В = С	Н	
ДША.Т–УГЛ.2 / 085	А.Т1-075	КД 80x8	10	10	10	85	85	95	1,0
		КД 105x8						120	
		КД 130x8						145	
		КД 150x8						165	
		КД 175x8						190	
		КД 205x8						220	
ДША.Т–УГЛ.2 / 105	А.Т1-095	КД 80x8	10	10	15	105	105	95	1,0
		КД 105x8						120	
		КД 130x8						145	
		КД 150x8						165	
		КД 175x8						190	
		КД 205x8						220	
ДША.Т–УГЛ.2 / 140	А.Т1-130	КД 80x8	20	20	20	140	140	95	1,0
		КД 105x8						120	
		КД 130x8						145	
		КД 150x8						165	
		КД 175x8						190	
		КД 205x8						220	

Технические данные материалов изделий

1. АЛЮМИНИЙ ГОСТ 4784-97

Изделия из этого материала изготавливают в соответствии с ГОСТ 8617-81* и ГОСТ 22233-2001.

Применение данного материала обеспечивает нижеследующие преимущества:

- ✓ высокая прочность при низком удельном весе;
- ✓ высокая химическая и коррозионная стойкость;
- ✓ долговечность;
- ✓ простота монтажа, обслуживания и ухода;
- ✓ экологическая безопасность.

2. КОМПЛЕКТ ПОСТАВКИ - МЕТИЗЫ

- ✓ анкер клиновой по DIN 9370
- ✓ болт с шестигранной головкой по DIN 933
- ✓ гайка шестигранная по DIN 934

ТСК ГИДРОЗАЩИТА
Тел.: (347)273-02-02, 299-15-54 WEB.: водестоп.рф

Общие положения

Продукты системы **АКВАСТОП®**, описанные в настоящем проспекте, предназначены для обустройства деформационных швов при строительстве, ремонте и реконструкции зданий и сооружений различного назначения.

Основываясь на нашем многолетнем опыте производства и применения продуктов системы **АКВАСТОП®**, мы всегда готовы оказать профессиональную техническую помощь и консультации проектным и строительным организациям по выбору и применению соответствующих продуктов и решению технических задач.

ИСПОЛЬЗУЕМЫЕ ТЕРМИНЫ

В проспекте использованы следующие термины:

Деформационный шов – температурный, осадочный, антисейсмический и другие швы в строительной конструкции, а также их сочетания.

Перемещения – допустимые перемещения дилатационных устройств. Виды перемещений приведены в таблице ниже:

НАЧАЛЬНОЕ ПОЛОЖЕНИЕ	СДВИГ ВЕРТИКАЛЬНЫЙ ↑•↓
СЖАТИЕ →•←	РАСТЯЖЕНИЕ ←•→

Общие положения

ТРАНСПОРТИРОВАНИЕ И ХРАНЕНИЕ

Изделия перевозят транспортом всех видов в соответствии с правилами перевозки в условиях, исключающих их механические повреждения и загрязнение.

Изделия следует хранить в заводской упаковке, не подвергать деформирующим нагрузкам, защищать от воздействия нефтепродуктов, органических растворителей.

Условия при воздействии климатических факторов должны соответствовать:

- при транспортировании – группе условий 8 по ГОСТ 15150;
- при хранении – группе условий 3 по ГОСТ 15150.

СЕРТИФИКАЦИЯ

Вся продукция системы **АКВАСТОП®** сертифицирована.

ГАРАНТИИ ИЗГОТОВИТЕЛЯ

Предприятие–изготовитель гарантирует соответствие изделий требованиям нормативных документов при соблюдении потребителем условий применения, правил транспортирования и хранения, указаний по эксплуатации.

Гарантийный срок хранения изделий – 2 года со дня изготовления.

Гарантийный срок эксплуатации изделий – 5 лет.

Гарантия изготовителя распространяется на эксплуатационные характеристики изделий при условии, что все работы по установке выполнены в соответствии с регламентами, согласованными с Изготовителем.

Потребитель несет ответственность за соответствие выбранного им типа изделия назначению и условиям его эксплуатации.

ЗАМЕЧАНИЯ

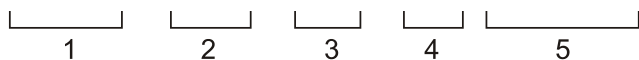
Изготовитель оставляет за собой право вносить изменения в технические данные изделий, не ухудшающие их характеристики, основываясь на результатах новых разработок.

Приведенные рисунки схематично отражают устройство изделий и могут отличаться от реальной ситуации.

Обращаем Ваше внимание, что вся информация в сборнике носит справочный характер и не является публичной офертой, определяемой положениями статьи 437 Гражданского кодекса Российской Федерации.

Технические параметры (спецификации) и комплект поставки продукции могут быть изменены производителем без предварительного уведомления. Пожалуйста, уточняйте информацию у наших специалистов.

Обозначение дилатационных устройств

ДШВ – 20 / 030 (В0–032)**ДШВ – 15 – 20 / 040 (В1–049)****ДШН – 30 – УГЛ / 085 (Н1–130)****ДШКА – ФАС / 080 (К3–074)**

тип дилатационного устройства

- 1 – **ДШВ**;
- 2 – высота / тип 1-ой направляющей, мм;
- 3 – высота / тип 2-ой направляющей, мм;
- 4 – номинальная ширина между берегами шва, мм;
- 5 – тип компенсатора.

ПРИМЕНЯЕМЫЕ СОКРАЩЕНИЯ:

- УГЛ** – угловая направляющая;
- УГЛ.Ш** – угловая направляющая под штукатурку;
- ФАС** – фасадная направляющая;
- ФАС.2** – фасадная направляющая вариант 2.

ПРИМЕРЫ ОБОЗНАЧЕНИЯ:**ДШКА – 0 / 050 (К3-044)**

Дилатационное устройство ДШКА, с накладными направляющими, для деформационных швов шириной 50 мм, с компенсатором К3-044.

ДША – 30 / 025 (А1-030)

Дилатационное устройство ДША, с закладными направляющими высотой 30 мм, для деформационных швов шириной 25 мм, с компенсатором А1-030.

ДШВ – 50 – УГЛ / 035 (В2-038)

Дилатационное устройство ДШВ, с закладной направляющей высотой 50 мм и угловой направляющей, для деформационных швов шириной 35 мм, с компенсатором В2-038.

ДШН – УГЛ / 115 (Н1-098)

Дилатационное устройство ДШН, с угловыми направляющими, для деформационных швов шириной 115 мм, с компенсатором Н1-098.

ДШС – 16 – УГЛ.Ш / 040 (С1-027)

Дилатационное устройство ДШС, с направляющей высотой 16 мм и угловой направляющей под штукатурку, для деформационных швов шириной 40 мм, с компенсатором С1-027.

ДГК – ФАС / 70 (Г5-068)

Дилатационное устройство ДГК, с фасадными направляющими, для деформационных швов шириной 70 мм, с компенсатором Г5-068.