

Дилатационные устройства **АКВАСТОП®** тип ДМР

ОБЛАСТЬ ПРИМЕНЕНИЯ

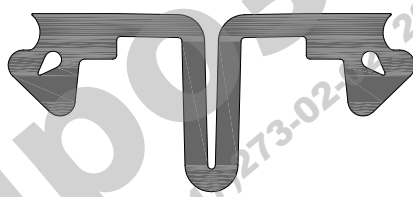
Дилатационные устройства ДМР предназначены для перекрытия деформационных швов на железнодорожных платформах шириной от 65 до 112 мм с значительным трафиком движения с разрешённой нагрузкой до 3,0 МПа.

ОПИСАНИЕ

Конструктивно дилатационные устройства состоят из алюминиевых направляющих и компенсатора.

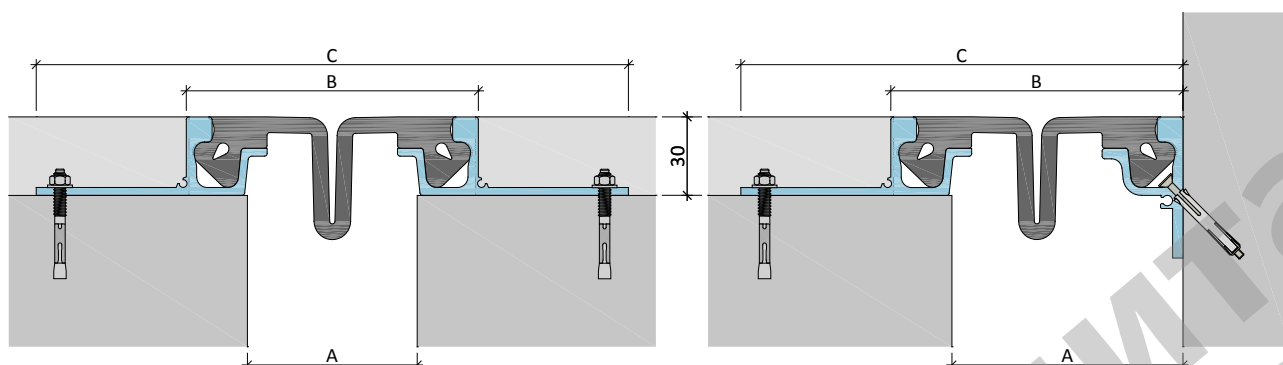
Конструкция дилатационного устройства обеспечивает защиту полости деформационного шва от возможного попадания крупного мусора и грязи.

ТИП КОМПЕНСАТОРА (материал – ТЭП)

Тип	Вид
P1-095	

Закладные ДМР-30

СХЕМА УСТАНОВКИ

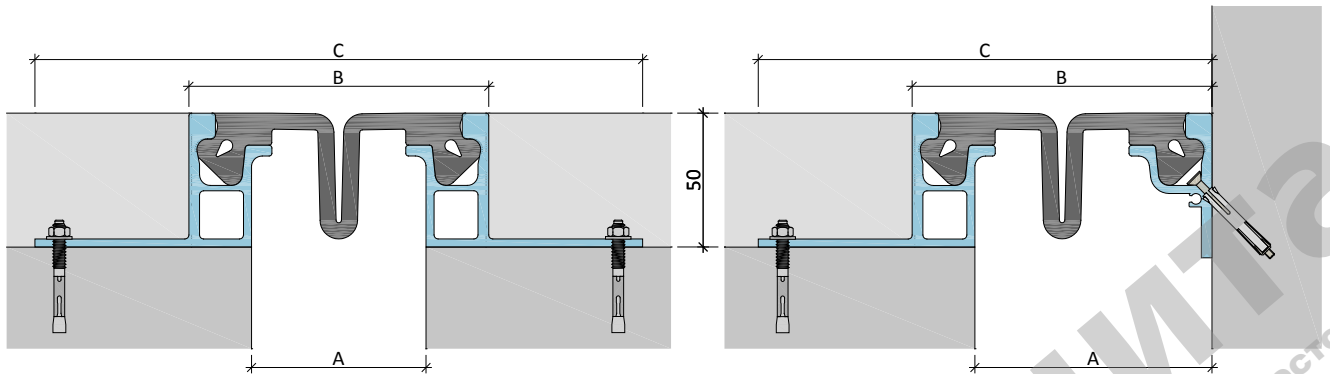


ТИПЫ ДИЛАТАЦИОННЫХ УСТРОЙСТВ

УСТРОЙСТВО	КОМПЕНСАТОР	ПЕРЕМЕЩЕНИЯ, мм			РАЗМЕРЫ, мм			НАГРУЗКА, МПа
		→•←	←•→	↓•↑	A	B	C	
ДМР-30 / 065	P1-095	35	90	100	65	112	227	3,0
ДМР-30-УГЛ / 090					90	112	170	

Закладные ДМР-50

СХЕМА УСТАНОВКИ

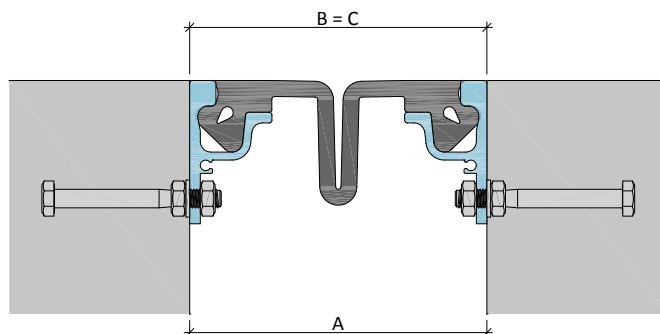


ТИПЫ ДИЛАТАЦИОННЫХ УСТРОЙСТВ

УСТРОЙСТВО	КОМПЕНСАТОР	ПЕРЕМЕЩЕНИЯ, мм			РАЗМЕРЫ, мм			НАГРУЗКА, МПа
		→←	←→	↓↑	A	B	C	
ДМР-50 / 065	P1-095	35	90	100	65	112	227	3,0
ДМР-50-УГЛ / 090					90	112	170	

Закладные ДМР–УГЛ

СХЕМА УСТАНОВКИ



ТИПЫ ДИЛАТАЦИОННЫХ УСТРОЙСТВ

УСТРОЙСТВО	КОМПЕНСАТОР	ПЕРЕМЕЩЕНИЯ, мм			РАЗМЕРЫ, мм		НАГРУЗКА, МПа
		→•←	←•→	↓•↑	A	B = C	
ДМР–УГЛ / 112	P1–095	35	90	100	112	112	3,0

Технические данные материалов изделий

1. ТЕРМОЭЛАСТОПЛАСТЫ (ТЭП)

Изделия из этого материала изготавливают в соответствии с ТУ 5772–001–58093526–11.

Применение этого материала обеспечивает следующие преимущества:

- ✓ широкий диапазон рабочих температур (от –45 °С до + 70 °С);
- ✓ гибкость и эластичность при отрицательных температурах;
- ✓ высокая химическая стойкость;
- ✓ долговечность;
- ✓ простота монтажа;
- ✓ экологическая безопасность.

Физико–механические показатели материала изделий:

№	Наименование показателя	Метод	Группа I	Группа II
1	Твёрдость по Шор А, единицы Шор А	ГОСТ 263	70 ± 5	70 ± 5
2	Условная прочность при растяжении, МПа (кг/см ²), не менее	ГОСТ 270 на образцах тип 1 толщ. 2,0 мм	5,0 (50)	7,0 (70)
3	Относительное удлинение при разрыве, %, не менее	ГОСТ 270 на образцах тип 1 толщ. 2,0 мм	470	700
4	Относительная остаточная деформация при статической деформации сжатия 25 % в течение 24 часов при температуре 70 °С, %, не более	ГОСТ 9.029 метод Б	50	50
5	Изменение показателей после старения в воздухе в течение 24 часов при температуре 100 °С – твердость, единицы Шор А, в пределах – условная прочность при растяжении, %, не менее – относительное удлинение при разрыве, %, не менее	ГОСТ 9.024	± 5 – 25 – 30	± 5 – 25 – 30
6	Температурный предел хрупкости, °С, не выше	ГОСТ 7912	– 45	– 45
7	Стойкость к термосветозонному старению при температуре 40 °С в течение 96 часов с объемной долей озона (5±0,5)×10 ⁻⁵ % при статической деформации растяжения 20%	ГОСТ 9.026	Не допускаются трещины, видимые невооруженным глазом	
8	Диапазон рабочих температур, °С		от – 45 до + 70	

2. АЛЮМИНИЙ ГОСТ 4784-97

Изделия из этого материала изготавливают в соответствии с ГОСТ 8617-81* и ГОСТ 22233-2001.

Применение данного материала обеспечивает нижеследующие преимущества:

- ✓ высокая прочность при низком удельном весе;
- ✓ высокая химическая и коррозионная стойкость;
- ✓ долговечность;
- ✓ простота монтажа, обслуживания и ухода;
- ✓ экологическая безопасность.

Общие положения

Продукты системы **АКВАСТОП®**, описанные в настоящем проспекте, предназначены для обустройства деформационных швов при строительстве, ремонте и реконструкции зданий и сооружений различного назначения.

Основываясь на нашем многолетнем опыте производства и применения продуктов системы **АКВАСТОП®**, мы всегда готовы оказать профессиональную техническую помощь и консультации проектным и строительным организациям по выбору и применению соответствующих продуктов и решению технических задач.

ИСПОЛЬЗУЕМЫЕ ТЕРМИНЫ

В проспекте использованы следующие термины:

Деформационный шов – температурный, осадочный, антисейсмический и другие швы в строительной конструкции, а также их сочетания.

Перемещения – допустимые перемещения дилатационных устройств. Виды перемещений приведены в таблице ниже:

НАЧАЛЬНОЕ ПОЛОЖЕНИЕ	СДВИГ ВЕРТИКАЛЬНЫЙ ↑•↓
СЖАТИЕ →•←	РАСТЯЖЕНИЕ ←•→

Общие положения

ТРАНСПОРТИРОВАНИЕ И ХРАНЕНИЕ

Изделия перевозят транспортом всех видов в соответствии с правилами перевозки в условиях, исключающих их механические повреждения и загрязнение.

Изделия следует хранить в заводской упаковке, не подвергать деформирующим нагрузкам, защищать от воздействия нефтепродуктов, органических растворителей.

Условия при воздействии климатических факторов должны соответствовать:

- при транспортировании – группе условий 8 по ГОСТ 15150;
- при хранении – группе условий 3 по ГОСТ 15150.

СЕРТИФИКАЦИЯ

Вся продукция системы **АКВАСТОП®** сертифицирована.

ГАРАНТИИ ИЗГОТОВИТЕЛЯ

Предприятие–изготовитель гарантирует соответствие изделий требованиям нормативных документов при соблюдении потребителем условий применения, правил транспортирования и хранения, указаний по эксплуатации.

Гарантийный срок хранения изделий – 2 года со дня изготовления.

Гарантийный срок эксплуатации изделий – 5 лет.

Гарантия изготовителя распространяется на эксплуатационные характеристики изделий при условии, что все работы по установке выполнены в соответствии с регламентами, согласованными с Изготовителем.

Потребитель несет ответственность за соответствие выбранного им типа изделия назначению и условиям его эксплуатации.

ЗАМЕЧАНИЯ

Изготовитель оставляет за собой право вносить изменения в технические данные изделий, не ухудшающие их характеристики, основываясь на результатах новых разработок.

Приведенные рисунки схематично отражают устройство изделий и могут отличаться от реальной ситуации.

Обращаем Ваше внимание, что вся информация в сборнике носит справочный характер и не является публичной офертой, определяемой положениями статьи 437 Гражданского кодекса Российской Федерации.

Технические параметры (спецификации) и комплект поставки продукции могут быть изменены производителем без предварительного уведомления. Пожалуйста, уточняйте информацию у наших специалистов.

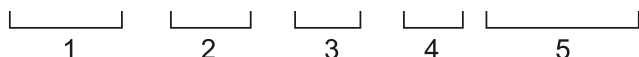
Обозначение дилатационных устройств

ДШВ – 20 / 030 (В0–032)

ДШВ – 15 – 20 / 040 (В1–049)

ДШН – 30 – УГЛ / 085 (Н1–130)

ДШКА – ФАС / 080 (К3–074)



тип дилатационного устройства

- 1 – **ДШВ**;
- 2 – высота / тип 1-ой направляющей, мм;
- 3 – высота / тип 2-ой направляющей, мм;
- 4 – номинальная ширина между берегами шва, мм;
- 5 – тип компенсатора.

ПРИМЕНЯЕМЫЕ СОКРАЩЕНИЯ:

- УГЛ** – угловая направляющая;
- УГЛ.Ш** – угловая направляющая под штукатурку;
- ФАС** – фасадная направляющая;
- ФАС.2** – фасадная направляющая вариант 2.

ПРИМЕРЫ ОБОЗНАЧЕНИЯ:**ДШКА – 0 / 050 (К3-044)**

Дилатационное устройство ДШКА, с накладными направляющими, для деформационных швов шириной 50 мм, с компенсатором К3-044.

ДША – 30 / 025 (А1-030)

Дилатационное устройство ДША, с закладными направляющими высотой 30 мм, для деформационных швов шириной 25 мм, с компенсатором А1-030.

ДШВ – 50 – УГЛ / 035 (В2-038)

Дилатационное устройство ДШВ, с закладной направляющей высотой 50 мм и угловой направляющей, для деформационных швов шириной 35 мм, с компенсатором В2-038.

ДШН – УГЛ / 115 (Н1-098)

Дилатационное устройство ДШН, с угловыми направляющими, для деформационных швов шириной 115 мм, с компенсатором Н1-098.

ДШС – 16 – УГЛ.Ш / 040 (С1-027)

Дилатационное устройство ДШС, с направляющей высотой 16 мм и угловой направляющей под штукатурку, для деформационных швов шириной 40 мм, с компенсатором С1-027.

ДГК – ФАС / 70 (Г5-068)

Дилатационное устройство ДГК, с фасадными направляющими, для деформационных швов шириной 70 мм, с компенсатором Г5-068.